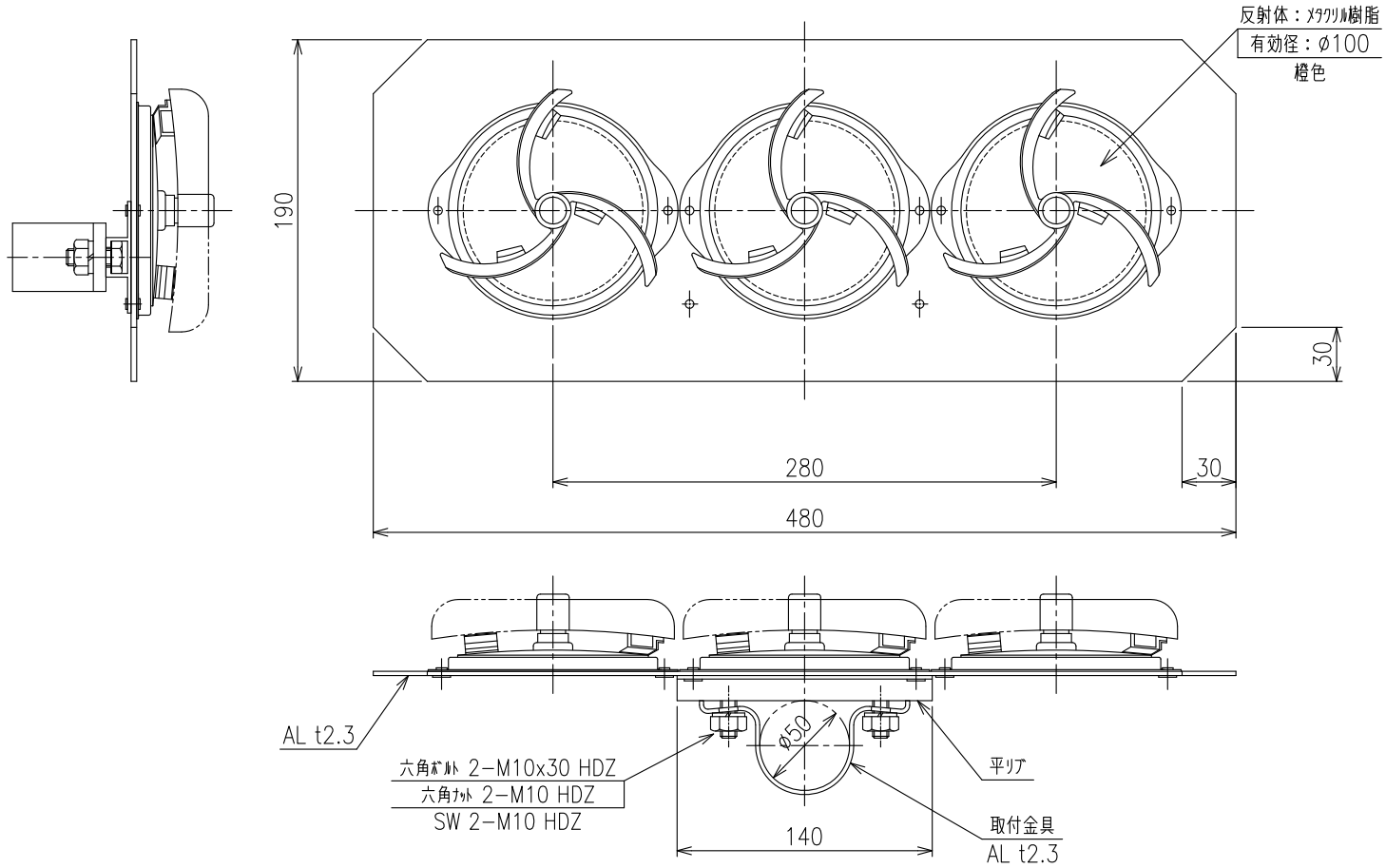


# DYC2-H-P-50

(三眼横 防塵 頭部)



重量：1.2Kg